

九国プレ2009

# 算 数

九州国際大学付属中学校

## 【注意事項】

- 1 開始合図のチャイムが鳴るまで、この問題用紙の中を見てはいけません。
- 2 開始合図のチャイムが鳴ったら、最初に解答用紙と問題用紙に受験番号・氏名を書きなさい。
- 3 試験時間は50分です。
- 4 解答はすべて、指示にしたがって解答用紙に記入しなさい。
- 5 問題用紙で、印刷がはっきりしないところがあったら、静かに手をあげなさい。
- 6 答案ができあがっても、終了合図のチャイムが鳴るまで静かに着席していなさい。

白紙のページは計算に使ってください。

受験 番号		氏 名	
----------	--	--------	--

1 次の計算をなさい。

(1)  $7 \times 6 + 24 \div 4$

(2)  $36 - \{(5 - 1) \times 4 + 2\}$

(3)  $\frac{2}{3} + \frac{3}{4} - \frac{5}{6}$

(4)  $2.56 \div 1.6 \times 10$

(5)  $10 - 2.79 + 4.36$

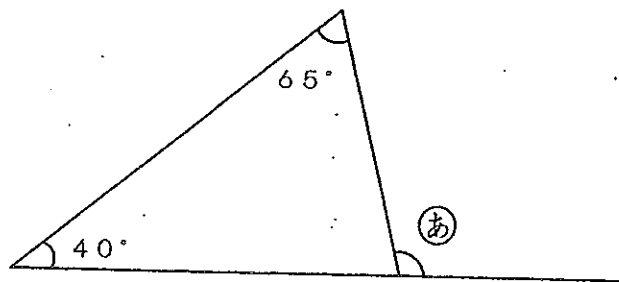
2 次の問いに答えなさい。

(1) 定価2500円のCDが3割引きで売られています。このとき、このCDの値段はいくらですか。

(2) 縦が3cm、横が5cm、高さが7cmの直方体の体積は何 $\text{cm}^3$ ですか。

(3) 自動車が時速50kmで走っています。30km進むには何分かかりますか。

(4) 下の図の(あ)の角の大きさは何度ですか。



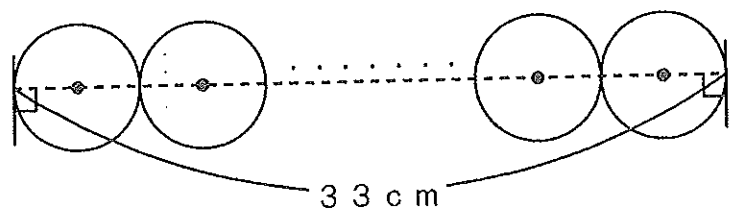
(5) なしとかきを3個ずつ買うと720円になります。なしを3個、かきを5個買うと900円になります。なしとかき1個のねだんは、それぞれ何円ですか。

- 3 100円玉の直径は22mmです。  
 次の問いに答えなさい。  
 ただし、円周率は3.14とします。

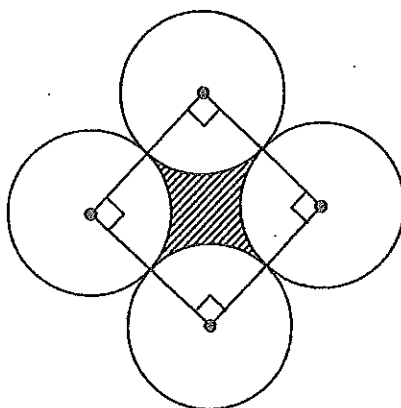


- (1) 100円玉の周の長さは、何mmですか。

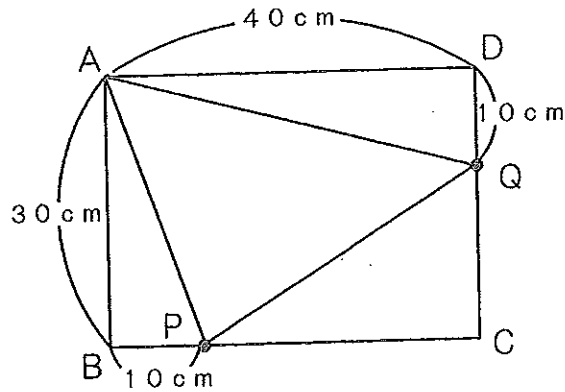
- (2) この100円玉を真横にまっすぐに並べたときに、はしからはしまでの長さが33cmとなるのは、100円玉を何枚並べたときですか。



- (3) 100円玉を下の図のように4枚くっつけて並べると、ななめの線をつけた部分のようなすき間ができました。このすき間の面積は、何 $\text{mm}^2$ ですか。小数第1位を四捨五入して答えなさい。

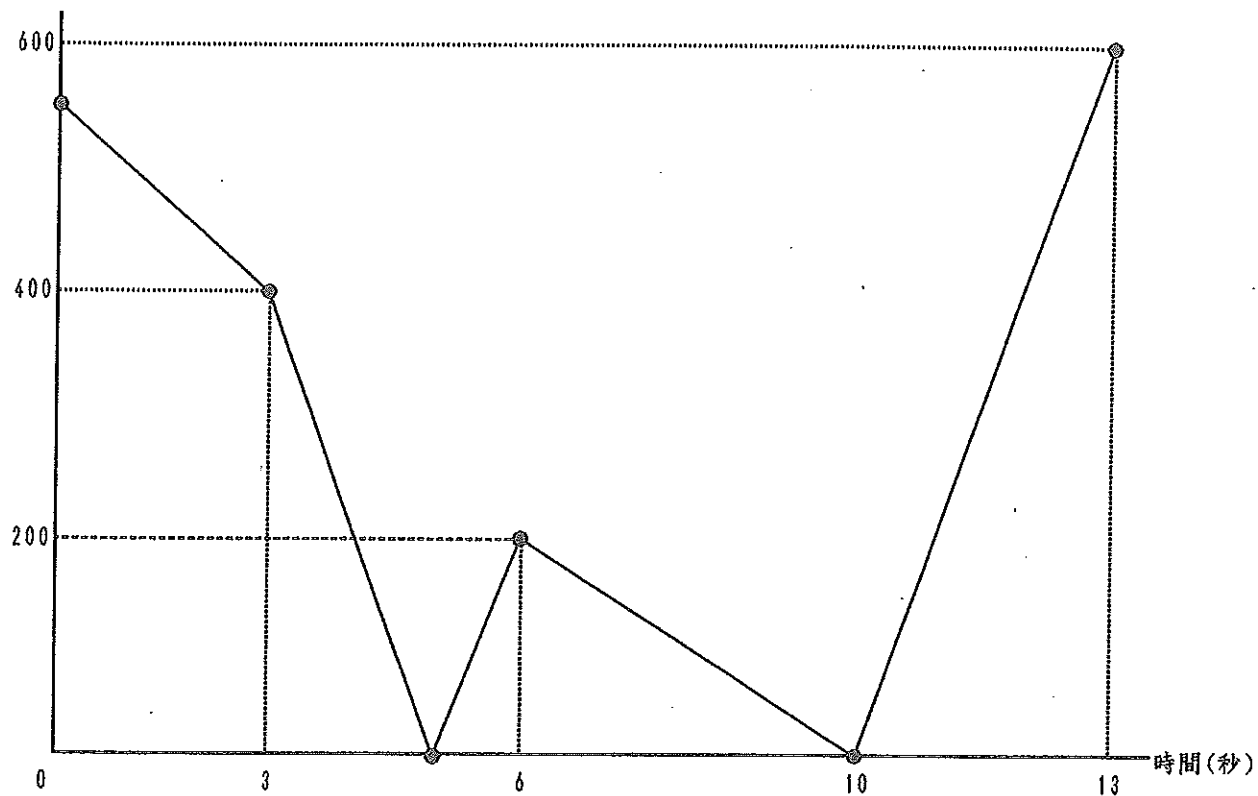


- 4 長方形  $ABCD$  の周上に、図のように点  $P$  と点  $Q$  があります。点  $P$  は、図の状態から長方形  $ABCD$  の周上を、 $C \rightarrow D \rightarrow A \rightarrow B$  の順で、秒速  $10 \text{ cm}$  の速さで点  $B$  まで動きます。また、右ページのグラフは、点  $P$  が点  $B$  まで動く間の三角形  $APQ$  の面積の変化の様子を表したものです。



- (1) 点  $P$  が動く前の、三角形  $APQ$  の面積を求めなさい。
- (2) 4 秒後と 7 秒後の三角形  $APQ$  の面積をそれぞれ求めなさい。
- (3) 三角形  $APQ$  の面積が  $200 \text{ cm}^2$  になるのは動き始めて何秒後ですか。すべて答えなさい。

面積 (cm<sup>2</sup>)



- 5 分母が7である分数を小さい順にならべました。ただし、整数になるものは除いています。次の問いに答えなさい。

$$\frac{1}{7}, \frac{2}{7}, \frac{3}{7}, \frac{4}{7}, \frac{5}{7}, \frac{6}{7}, \frac{8}{7}, \frac{9}{7}, \frac{10}{7}, \frac{11}{7}, \frac{12}{7}, \frac{13}{7}, \frac{15}{7}, \dots$$

- (1) 分母が7である分数のうち、3より大きく4より小さい数は何個ありますか。また、それらを全部たすといくらになりますか。
- (2) 上のように数をならべたとき、最初から数えて65番目にある数を求めなさい。
- (3) 最初から何番目までの数をたすと、答えが  $\frac{561}{7}$  になりますか。